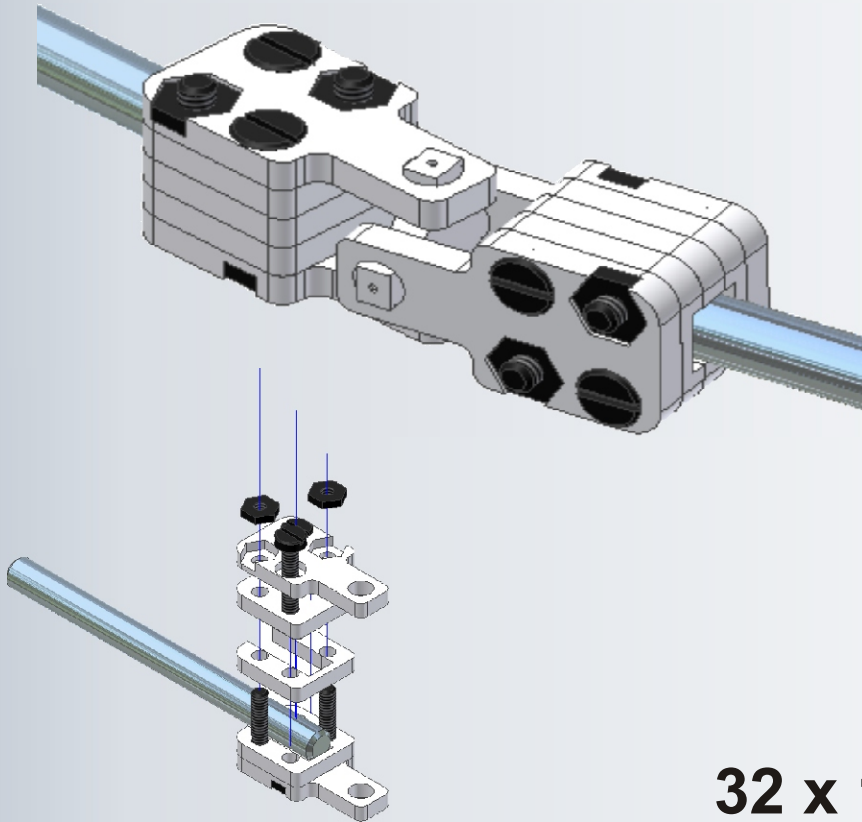


Kardankupplung/Universal Joint



**New
Neuheit**

32 x 10 x 11 (mm)

- kompakte Bauweise - kurze Bauform
- geringe Verlustleistung
- zuverlässige Übertragung hoher Drehmomente
- feste Klemmung der An- und Abtriebsachse
- keine Beschädigung der Achsenden
- verschleißfester Kunststoff Delrin
- gute Laufeigenschaften ohne Schmierung
- leichte Montage

- short and compact design
- low performance loss
- reliable transmission of high torques
- tight joining with axle ends
- no damaging of axle ends
- wear-resistant plastic DELRIN
- good operating characteristics without lubrication
- easy assembling

Ronald de Bruin GmbH
Nordring 10a
3013 Bern
Schweiz

Bitte bestellen Sie im Internet unter
Please place your order on the internet

www.metallus.ch/shop